

CENTRALINA COMANDO
90CMINI710 (CE)
90CMINI960 (UL)
- DI SERIE

OPTIONAL
90KCTIR080
KIT PER IL TIRO IN SPINTA 10t
PER TUTTE LE TRAVERSE DIMA

N°4 MORSE (2DX-2SX)
90MST001 - 90MST007
DI SERIE

OPTIONAL
90KCTIR090
KIT PER IL TIRO IN SPINTA 10t
PER MULTIBENCH EXTEND

OPTIONAL 90KITPRO
KIT N°4 PIASTRE DI
PROLUNGA

ATTENZIONE : LA TRAVERSA NON VA
MAI POSIZIONATA SOPRA
LA PEDANETTA CENTRALE

N°2 TRAVERSE COMPLETE
80689990 - DI SERIE

90MINOSAB3
MULTIBENCH EXTEND

OPTIONAL 90KTRAV140
TRAVERSA SENZA BASI
SCORREVOLI

60234675 - DI SERIE

DISPOSITIVO INSERIMENTO
LATERALE PUNTO
80690110 - DI SERIE



OPTIONAL
90PTIRO070
PUNTO DI TIRO CON:
POMPA PNEUMOIDRAULICA 450 BAR
PISTONE 10t
CATENA

OPTIONAL
9000210B22 : N°2 TRAVERSE PER DIMAGGIO E
SMONTAGGIO RUOTE
PER FURGONI E 4 x 4

OPTIONAL 90KITPOM01
pompa con comando
700 bar

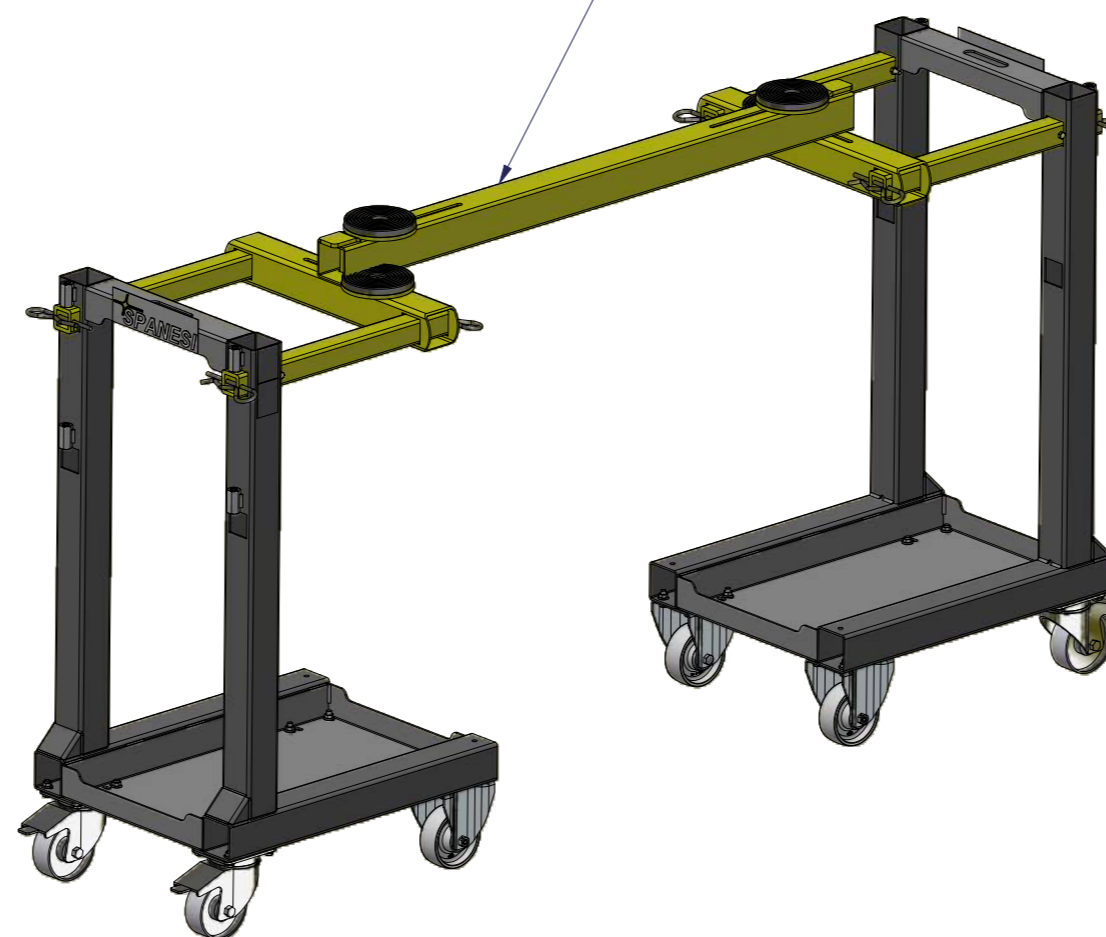
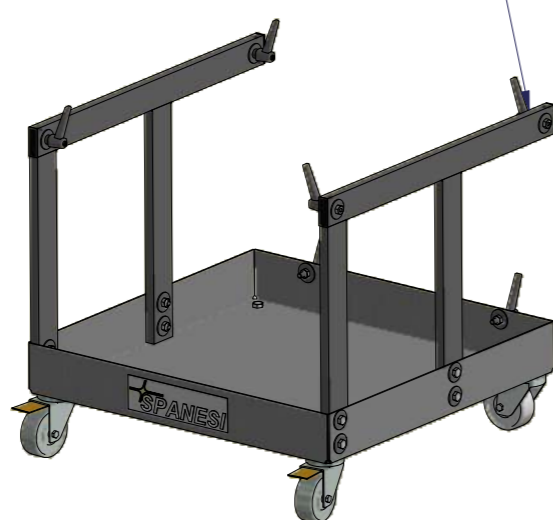
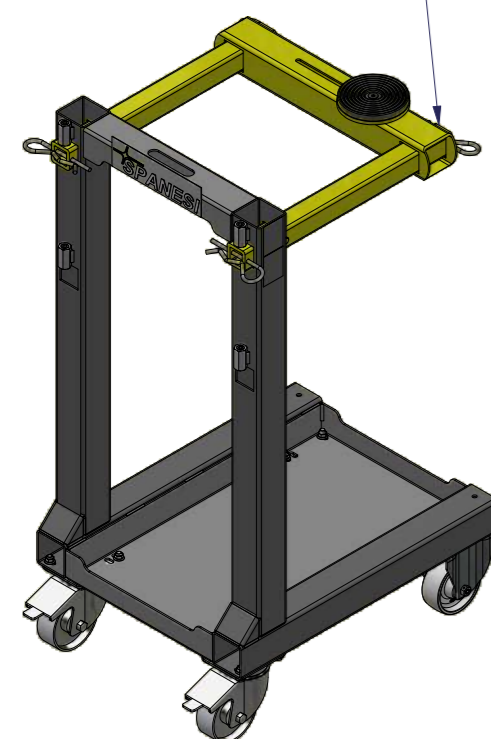
OPTIONAL 60292415
attacco su cilindro da
pompa manuale a pompa
pneumoidraulica

OPTIONAL SP730001
kit idraulico manuale 10t
in valigia



OPTIONAL 9000210B21
KIT N.4 CARRELLI H 1245 PER
MULTIBENCH EXT
PORTATA MAX TOT. 5000kg

OPTIONAL 90CARRP060
CARRELLI PER INSERIMENTO
TRAVERSE DIMA SU SOLLEVATORI
MULTIBENCH E MULTIBENCH EXTEND



Materiale:	Lamiera sp.	Trat. Sup.:	Peso:	3160,723 kg
Revisione:	Codice:		Data:	10/10/2025
A00	90MINOSAB3			Formato A2
Denominazione: MULTIBENCH EXTEND CON ACCESSORI PER IL TIRO				Scala: 1:12
 Autoattrezzature Via Praarie 56/II Loc. Cavino - 35010 S.Giorgio delle Pertiche (PD) - (ITALY)		Disegnato: BUSANA P. Verificato: SIMONE ZANON	Per quote senza indicazione di tolleranza vedere tabella UNI EN 22768-1 Designazione grado di precisione : <input checked="" type="checkbox"/> m-media <input type="checkbox"/> v-molto grossolana <input type="checkbox"/> f-fine <input type="checkbox"/> c-grossolana	
Il presente disegno di esclusiva proprietà dell'azienda non può venire riprodotto né trasmesso a terzi senza autorizzazione scritta. Ogni trasgressione verrà punita a norma di legge.				