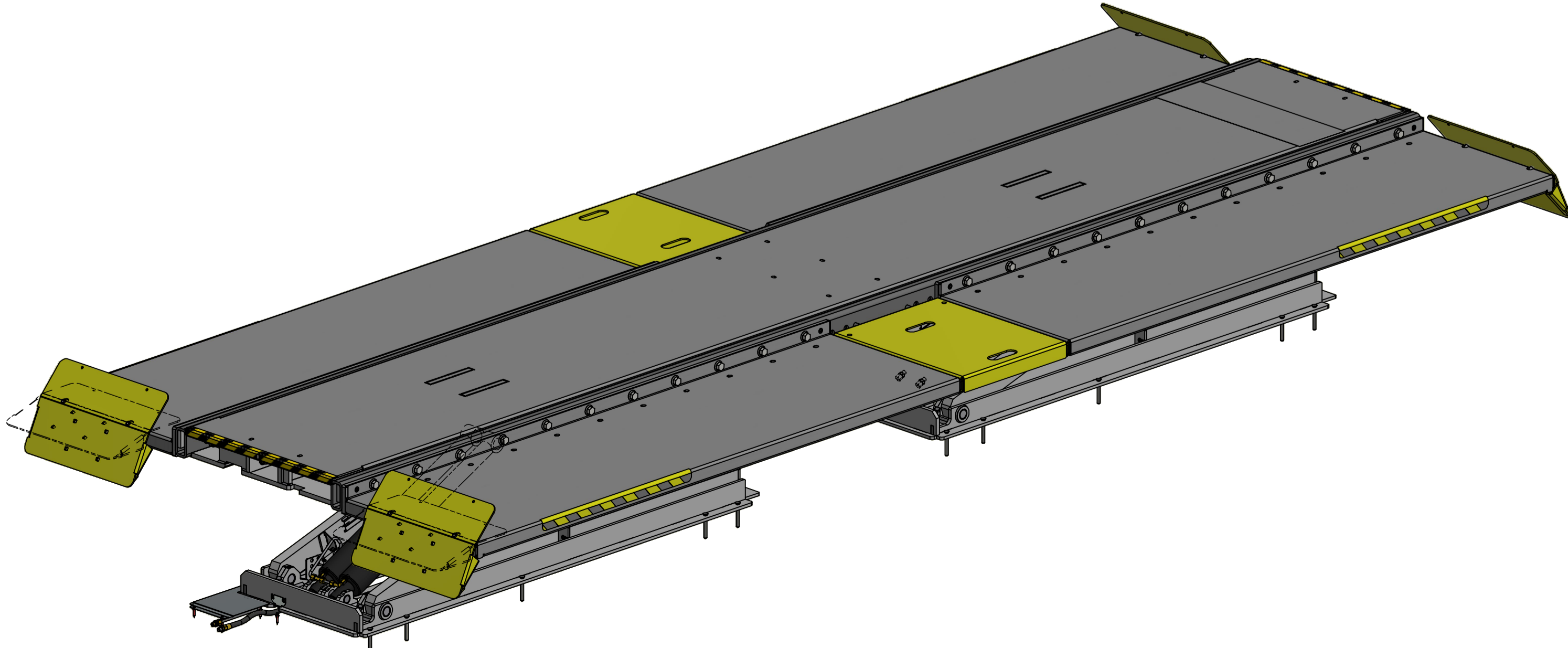
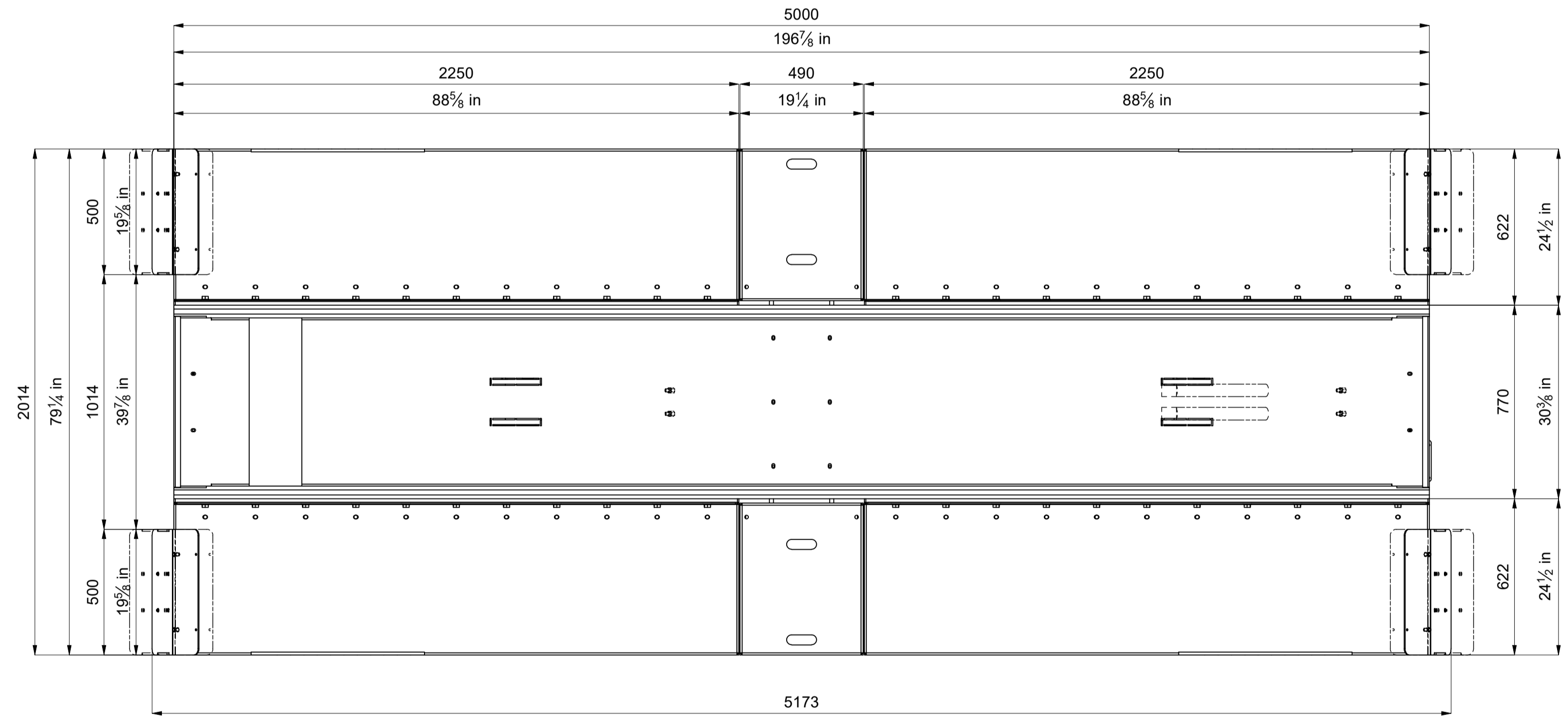
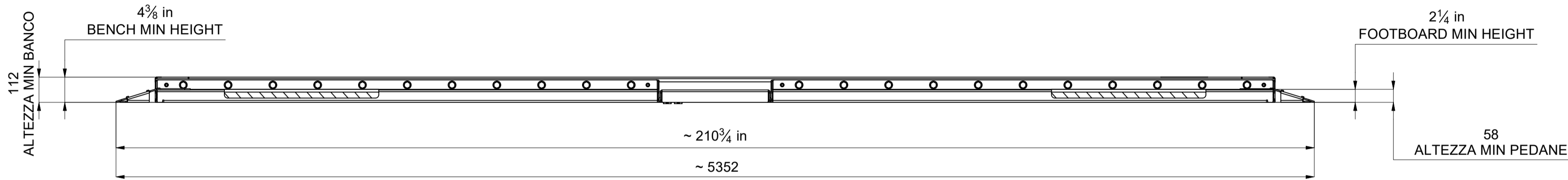
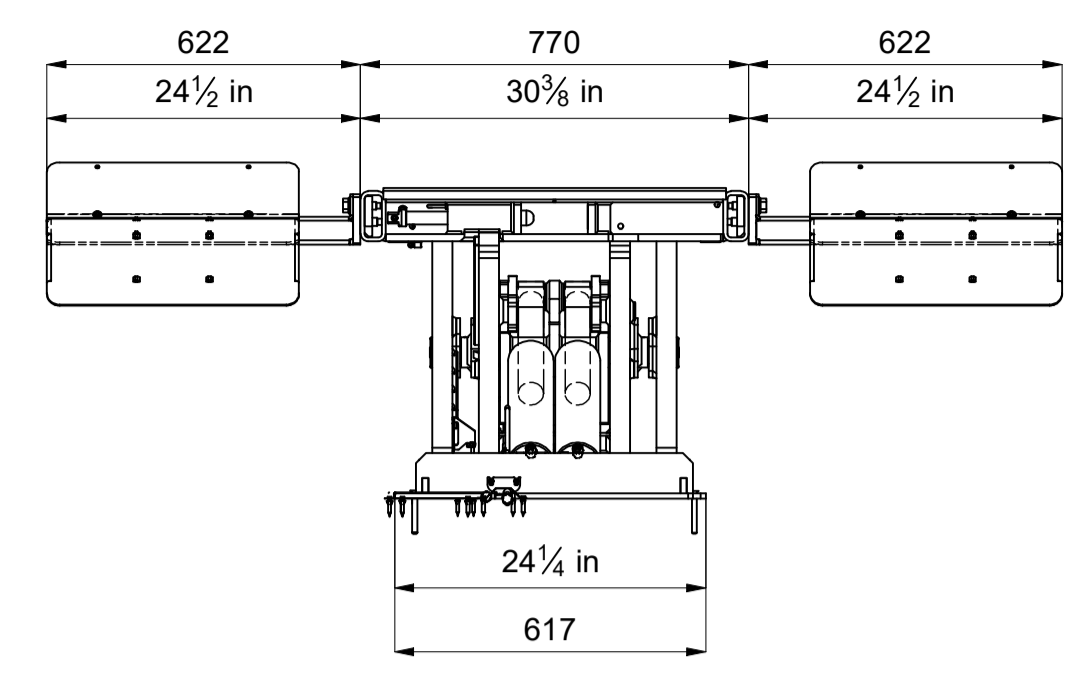
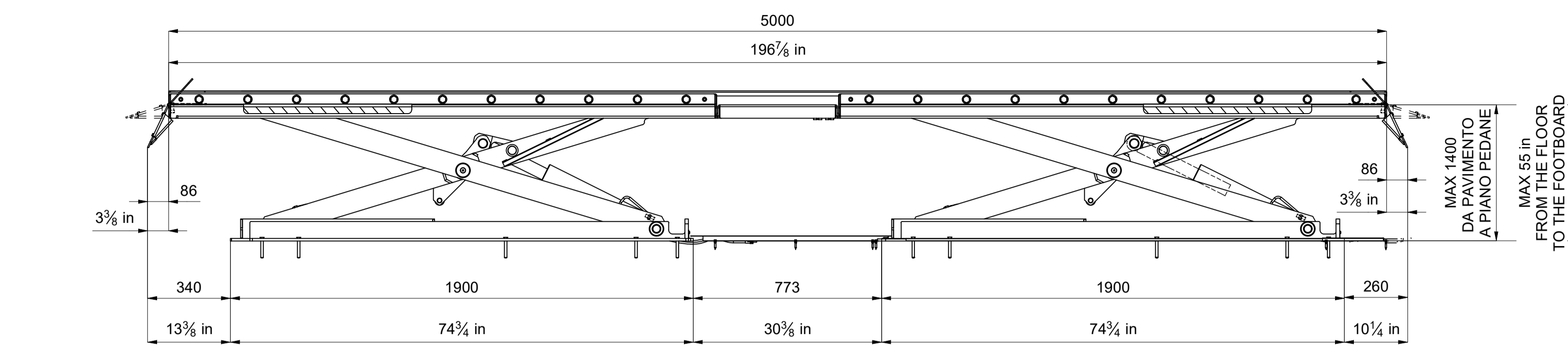


FOGLIO 1 - DIMENSIONI DI MASSIMA - SHEET 1 - OVERALL DIMENSIONS



87	70291765	A00	COMP. PEDANA FERMA RUOTA MULTIBENCH EXT	-	4
86	70291600	A02	COMP. PIANALE MINIBENCH EXTEND	-	1
85	70291550	A01	COMP. PEDANA ANT. SX/POST. DX MULTIBENCH EXT	-	2
84	70291545	A01	COMP. PEDANA ANT. DX/POST. SX MULTIBENCH EXT	-	2
83	70291540	A00	COMP. PEDANETTA INTERMEDIA L=490	-	2
82	70209385	A02	COMP. BILANCIERE MAXIPLUS	-	2
81	70209375	A02	COMP. LEVA ESTERNA MINIBENCH	-	2
80	70209370	A02	COMP. LEVA INTERNA MINIBENCH MAXIPLUS	-	2
79	70209365	A03	COMP. BASE MINIBENCH MAXIPLUS	-	2
78	65209390	A01	COMP. FERMO SICUREZZA MAXIPLUS	-	2
77	65152758	A00	RUOTA PIANALE MULTIBENCH EXT Ø78	S235JR	4
76	65152754	A02	TUBO FINECORSO MULTIBENCH EXTEND 60x60 SP8mm L= 30	S235JR	8
75	65105752	A00	LAMIERINO PREMI TUBI	S235JR	2
74	50153860	A00	LAMIERA COPRICAVO POSTERIORE MULTIBENCH EXTEND	S235JR	1
73	50153673	A00	LAMIERA COPRICAVO ANGOLO MULTIBENCH EXTEND	S235JR	1
72	50153340	A03	LAMIERA COPRICAVI L=860 PER MULTIBENCH EXTEND	S235JR	1
71	50152760	A00	TUBO RIGIDO TRAFILATO A FREDDO Ø8 sp. 1.5 mm PER MULTIBENCH EXTEND	E235 EN 10305-4	1
70	50152759	A00	COPRITUBI LATERALE PER MULTIBENCH EXTEND	S235JR	1
69	50152702	A00	PIASTRA INTERNA PEDANA 492x80x15	S355JR	2
68	50152622	A00	PIASTRA INTERNA PEDANA 2250x60x15	S355JR	4
67	50126419	A00	BIELLA DX-SX BILANCIERE	39NiCrMo3	4
66	50107372	A00	TAPPO RUOTA	B14	4
65	50107371	A01	RONDELLA D.e. 60 SP 5	S355JR	4
64	50107370	A01	RUOTA DI SCORRIMENTO	S355JR	4
63	50107369	A02	PERNO D.20 L= 212	39NiCrMo3	2
62	50107368	A02	BUSSOLA RULLO BILANCIERE	S235JR	2
61	50107367	A01	PERNO D.40 L= 215 39NiCrMo3	39NiCrMo3	2
60	50107366	A04	PERNO D.45 L= 483	39NiCrMo3	2
59	50105748	A01	PERNO D.30 L= 84 39NiCrMo3	39NiCrMo3	4
58	50104483	A02	LAMIERA COPRICAVI	S235JR	2
57	50104437	A02	SPESSORE 2mm D 54/40,5	B14	8
56	50104329	A01	DIST. PISTONC.SGANCIO PUNTONE	S235JR	2
55	50104283	A03	PERNO BLOCCAGGIO PUNTONE	S235JR	2
54	50103943	A00	BOCCOLA AUTOLUBR. 35/39 H 40	-	4
53	50103937	A01	BOCCOLA AUTOLUBR. 30/34 H 40	-	4
52	50103407	A04	PERNO D.30 L= 360 39NiCrMo3	39NiCrMo3	2
51	50103404	A02	PERNO D.35 L= 96 39NiCrMo3	39NiCrMo3	4
50	50103402	A04	PERNO D.30 L= 670 39NiCrMo3	39NiCrMo3	2
49	10063138	A00	VALVOLA PARACADUTE	S235JR	4
48	10061252	A00	TUBO RILSAN D. 4x 6 BIANCO	-	2
47	10061251	A00	TUBO RILSA D.4x6 AZZURRO PA12	-	2
46	10045200	A00	TASSELLO IN PLASTICA HUD6	-	31
45	10045036	A00	TASSELLO HSU3- C8 x 85 TPSTORX	S235JR	20
44	10041327	A00	ADESIVO "MULTIBENCH EXT CON STELLA" 670X 210mm 2 COLORI PRESPAZIATO	S235JR	1
43	10041191	A00	ADESIVO BANDE INCLINATE 700mm h 50mm GIALLO NERO SCOTCHLITE	S235JR	2
42	10041191	A00	NASTRO ADESIVO A BANDE INC. 50x25 GIALLO/NERO	S235JR	4
41	10038234	A00	BOCCOLA AUTOLUBR. 20/23 H 30	-	4
40	10038233	A00	BOCCOLA AUTOLUBR. 40/44 H 16.5	-	4
39	10038231	A00	BOCCOLA AUTOLUBR. 45/50 H 50	-	4
38	10038230	A00	BOCCOLA AUTOLUBR. 45/50 H 30	-	4
37	10038225	A00	BOCCOLA AUTOLUBR. 40/44 H 30	-	8
36	10038012	A00	RALLA TEMPRATA AS DIAM.30-47	-	4
35	10037455	A00	Cilindro D.90 Mini-Maxi perno Ø40	-	2
34	10037455	A00	CILINDRO D 90 MINIBENCH MAXIPLUS	-	4
33	10037421	A00	RACC.ERMETO DIR. D 8 1/4M SVAS	S235JR	4
32	10037420	A00	RACC.ERMETO "T" D.8 CODOLO D.8	S235JR	2
31	10037419	A00	RACC.ERMETO 90° D.8 CODOLO D.8	S235JR	2
30	10037418	A00	TUBO DIRITTO D 8 sp 1.5 L=57	S235JR	2
29	10037417	A02	TUBO SAGOMATO D 8 sp 1.5 PER MINIBENCH ECO/MAXI	S235JR	2
28	10037372	A00	SILENZIATORE 1/8" 2901 1/8	-	4
27	10037367	A00	CERNIERA D 20/25 1200.20.03	-	2
26	10037366	A00	FORCELLA 1302.32.13/1F	-	2
25	10037362	A00	TUBO 400Bar R2 1/4x5000 RACC. FD1/4 + FD1/4	-	2
24	10037360	A00	NIPPLE 1/4-1/4 OLEOD.	-	1
23	10037354	A00	MOLLA ZN GIALLA PER MINIBENCH	-	4
22	10037353	A00	CILINDRO 1280 25 0050 PNEUMAT.	-	4
21	10037349	A00	RACC. "T" D.6 RAPIDO	-	2
20	10037345	A00	RACC. 90° D.6 1/8 FISSO RAPIDO	-	4
19	10037287	A00	TUBO 400Bar R2 1/4x500 RACC. FD1/4 + FD1/4	-	2
18	10035808	A00	INGRASSATORE M6x1 DIRITTO	-	2
17	10032504	A00	ROND. PIANA D. 5x20 UNI6593	-	2
16	10032503	A00	ROND. PIANA D. 5 UNI6592	-	6
15	10031510	A00	DADO AUT. M 8 DIN982 ALTO	-	2
14	10031017	A02	DADO E M 6 FLANGIATO	-	12
13	10031014	A00	DADO E M 5 UNI 5588	-	2
12	10030847	A00	VITE AUTOF.TPS CROCE 4,0x40	-	31
11	10030782	A00	VITE STEI M 8x 12 UNI5927	-	2
10	10030771	A00	VITE STEI M16x60 CILINDRICA	-	12
9	10030718	A00	VITE STEI M 8x 10 UNI5927	-	20
8	10030693	A00	VITE TE M16x50 ROND. LISCIA ZN BIANCA	-	44
7	10030634	A00	VITE TPSEI M10x 20 UNI5933	-	4
6	10030525	A00	VITE TCEI M 5x 35 UNI5931	-	2
5	10030427	A01	VITE TBEI M6X25 FLANGIATA BASSA ZN BIANCA	-	8
4	10030405	A00	VITE TBEI M 6x12	-	4
3	10030404	A00	VITE TE M 6x 20 UNI 5739 8.8	-	4
2	10030055	A00	VITE TCEI M 8x 90 UNI5931	-	2
1	10030026	A00	VITE TE M 6x 25 UNI5739 8.8	-	1
N°	CODICE	REV.	DESCRIZIONE	MATERIALE	QTÀ

Materiale: Lamiera sp. / Trat. Sup.: / Peso: 2080,312 kg

Revisione: A00 / Codice: 90MINOSAB4 / Data: 06/02/2026 / Formato: A1

Denominazione: SOLLEVATORE MULTIBENCH EXTEND COMPLETO DI: -PEDANE INSERIMENTO PUNTONE ANTERIORE E POSTERIORE - 4 PEDANE FERMA RUOTE BASCULANTI

Disegnato: BETTIN F. / Verificato: SIMONE ZANON

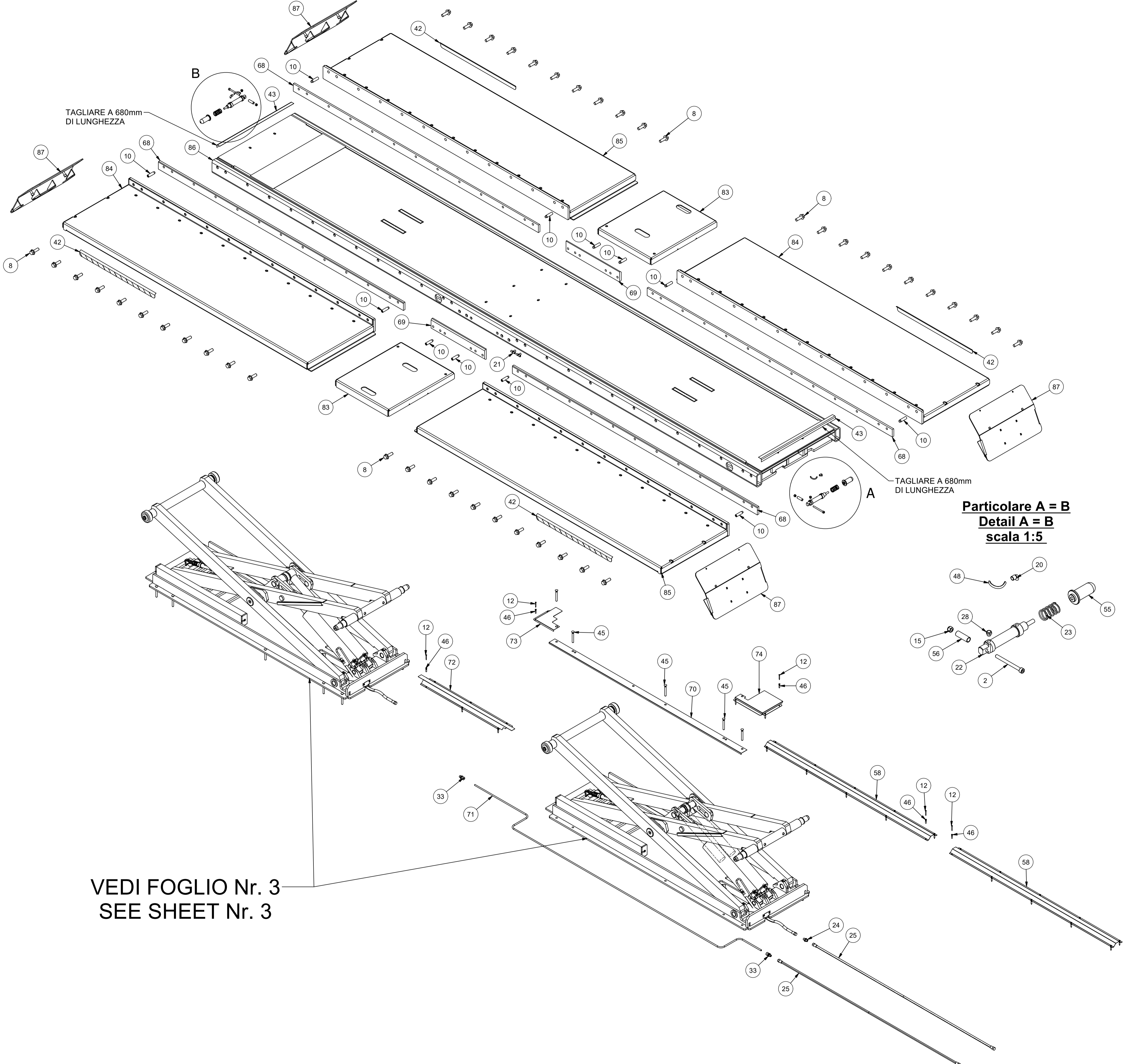
Per quote senza indicazione di tolleranza vedere tabella UNI EN 22768-1 Designazione grado di precisione: m-media v-molto grossolana c-grossolana

SPANESI Autoattrezzature

Via Piarre 58/81 Loc. Cavino - 35010 S. Giorgio delle Pertiche (PD) - (ITALY)

Il presente disegno di esclusiva proprietà dell'azienda non può venire riprodotto né trasmesso a terzi senza autorizzazione scritta. Ogni trasgressione verrà punita a norma di legge.

FOGLIO 2 - ESPLOSO BANCO - SHEET 2 - BENCH EXPLODED VIEW



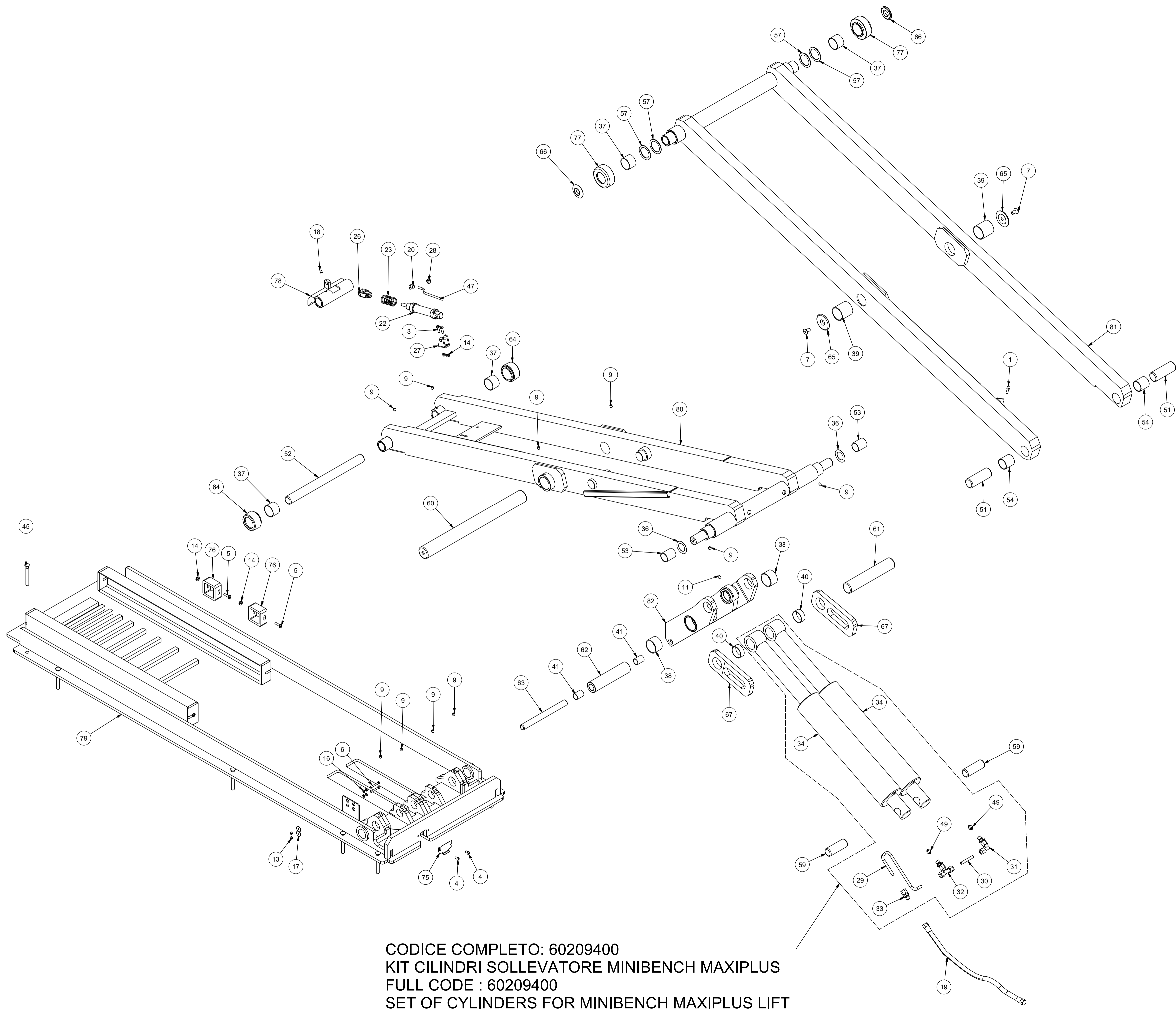
VEDI FOGLIO Nr. 3
SEE SHEET Nr. 3

N°	CODICE	REV.	DESCRIZIONE	MATERIALE	QTA
87	70291765	A00	COMP. PEDANA FERMA RUOTA MULTIBENCH EXT	-	4
86	70291600	A02	COMP. PIANALE MINIBENCH EXTEND	-	1
85	70291550	A01	COMP. PEDANA ANT. SX/POST. DX MULTIBENCH EXT	-	2
84	70291545	A01	COMP. PEDANA ANT. DX/POST. SX MULTIBENCH EXT	-	2
83	70291540	A00	COMP. PEDANETTA INTERMEDIA L=490	-	2
82	70209385	A02	COMP. BILANCIERE MAXIPLUS	-	2
81	70209375	A02	COMP. LEVA ESTERNA MINIBENCH	-	2
80	70209370	A02	COMP. LEVA INTERNA MINIBENCH MAXIPLUS	-	2
79	70209365	A03	COMP. BASE MINIBENCH MAXIPLUS	-	2
78	65209390	A01	COMP. FERMO SICUREZZA MAXIPLUS	-	2
77	65152758	A00	RUOTA PIANALE MULTIBENCH EXT Ø78	S235JR	4
76	65152754	A02	TUBO FINECORSA MULTIBENCH EXTEND 60x60 SP8mm L= 30	S235JR	8
75	65105752	A00	LAMIERINO PREMI TUBI	S235JR	2
74	50153860	A00	LAMIERA COPRICAVO POSTERIORE MULTIBENCH EXTEND	S235JR	1
73	50153673	A00	LAMIERA COPRICAVO ANGOLO MULTIBENCH EXTEND	S235JR	1
72	50153340	A03	LAMIERA COPRICAVAL=860 PER MULTIBENCH EXTEND	S235JR	1
71	50152760	A00	TUBO RIGIDO TRAFILATO A FREDDO Ø8 sp. 1.5 mm PER MULTIBENCH EXTEND	E235 EN 10305-4	1
70	50152759	A00	COPRITUBI LATERALE PER MULTIBENCH EXTEND	S235JR	1
69	50152702	A00	PIASTRA INTERNA PEDANA 492x80x15	S355JR	2
68	50152622	A00	PIASTRA INTERNA PEDANA 2250x60x15	S355JR	4
67	50126419	A00	BIELLA DX-SX BILANCERE	39NiCrMo3	4
66	50107372	A00	TAPPO RUOTA	B14	4
65	50107371	A01	RONDELLA D.e. 60 SP 5	S355JR	4
64	50107370	A01	RUOTA DI SCORRIMENTO	S355JR	4
63	50107369	A02	PERNO D.20 L= 212	39NiCrMo3	2
62	50107368	A01	BUSSOLA RULLO BILANCIERE	S235JR	2
61	50107367	A02	PERNO D.40 L= 215 39NiCrMo3	39NiCrMo3	2
60	50107366	A04	PERNO D.45 L= 483	39NiCrMo3	2
59	50105748	A01	PERNO D.30 L= 84 39NiCrMo3	39NiCrMo3	4
58	50104483	A02	LAMIERA COPRICAVALI	S235JR	2
57	50104437	A02	SPESSORE 2mm D.54/40.5	B14	8
56	50104329	A01	DIST. PISTONC.SGANCIO PUNTO	S235JR	2
55	50104283	A03	PERNO BLOCCAGGIO PUNTO	S235JR	2
54	50103943	A00	BOCCOLA AUTOLUBR. 35/39 H 40	-	4
53	50103937	A01	BOCCOLA AUTOLUBR. 30/34 H 40	-	4
52	50103407	A04	PERNO D.30 L= 360 39NiCrMo3	39NiCrMo3	2
51	50103404	A02	PERNO D.35 L= 96 39NiCrMo3	39NiCrMo3	4
50	50103402	A04	PERNO D.30 L= 670 39NiCrMo3	39NiCrMo3	2
49	10063138	A00	VALVOLA PARACADUTE	S235JR	4
48	10061252	A00	TUBO RILSAN D. 4x 6 BIANCO	-	2
47	10061251	A00	TUBO RILSA D.4x6 AZZURRO PA12	-	2
46	10045200	A00	TASSELLO IN PLASTICA HUD6	-	31
45	10045036	A00	TASSELLO HSU3- C8 x 85 TPSTORX	S235JR	20
44	10041327	A00	ADESIVO "MULTIBENCH EXT CON STELLA" 670X 210mm 2 COLORI PRESPAZIATO	S235JR	1
43	10041191	A00	ADESIVO BANDE INCLINATE 700mm h 50mm GIALLO NERO SCOTCHLITE	S235JR	2
42	10041191	A00	NASTRO ADESIVO A BANDE INC. 50x25 GIALLO/NERO	S235JR	4
41	10038234	A00	BOCCOLA AUTOLUBR. 20/23 H 30	-	4
40	10038233	A00	BOCCOLA AUTOLUBR. 40/44 H 16.5	-	4
39	10038231	A00	BOCCOLA AUTOLUBR. 45/50 H 50	-	4
38	10038230	A00	BOCCOLA AUTOLUBR. 45/50 H 30	-	4
37	10038225	A00	BOCCOLA AUTOLUBR. 40/44 H 30	-	8
36	10038012	A00	RALLA TEMPRATA AS DIAM.30-47	-	4
35	10037455	A00	Cilindro D.90 Mini-Maxi perno Ø40	-	2
34	10037455	A00	CILINDRO D 90 MINIBENCH MAXIPLUS	-	4
33	10037421	A00	RACC.ERMETO DIR. D.8 1/4M SVAS	S235JR	4
32	10037420	A00	RACC.ERMETO "T" D.8 CODOLO D.8	S235JR	2
31	10037419	A00	RACC.ERMETO 90° D.8 CODOLO D.8	S235JR	2
30	10037418	A00	TUBO DIRITTO D 8 sp 1.5 L=57	S235JR	2
29	10037417	A02	TUBO SAGOMATO D 8 sp 1.5 PER MINIBENCH ECO/MAXI	S235JR	2
28	10037372	A00	SILENZIATORE 1/8" 2901 1/8	-	4
27	10037367	A00	CERNIERA D 20/25 1200.20.03	-	2
26	10037366	A00	FORCELLA 1302.32.13/1F	-	2
25	10037362	A00	TUBO 400Bar R2 1/4x5000 RACC. FD1/4 + FD1/4	-	2
24	10037360	A00	NIPPLE 1/4-1/4 OLEOD.	-	1
23	10037354	A00	MOLLA ZN GIALLA PER MINIBENCH	-	4
22	10037353	A00	CILINDRO 1280 25 0050 PNEUMAT.	-	4
21	10037349	A00	RACC. "T" D.6 RAPIDO	-	2
20	10037345	A00	RACC. 90° D.6 1/8 FISSO RAPIDO	-	4
19	10037287	A00	TUBO 400Bar R2 1/4x500 RACC. FD1/4 + FD1/4	-	2
18	10035808	A00	INGRASSATORE M6x1 DIRITTO	-	2
17	10032504	A00	ROND. PIANA D. 5x20 UNI6593	-	2
16	10032503	A00	ROND. PIANA D. 5 UNI6592	-	6
15	10031510	A00	DADO AUT. M 8 DIN982 ALTO	-	2
14	10031017	A02	DADO E M 6 FLANGIATO	-	12
13	10031014	A00	DADO E M 5 UNI 5588	-	2
12	10030847	A00	VITE AUTOF.TPS CROCE 4.0x40	-	31
11	10030782	A00	VITE STEI M 8x 12 UNI5927	-	2
10	10030771	A00	VITE STEI M16x60 CILINDRICA	-	12
9	10030718	A00	VITE STEI M 8x 10 UNI5927	-	20
8	10030693	A00	VITE TE M16x50 ROND. LISCIA ZN BIANCA	-	44
7	10030634	A00	VITE TPSEI M10x 20 UNI5933	-	4
6	10030525	A00	VITE TCEI M 5x 35 UNI5931	-	2
5	10030427	A01	VITE TBEI M6x25 FLANGIATA BASSA ZN BIANCA	-	8
4	10030405	A00	VITE TBEI M 6x12	-	4
3	10030404	A00	VITE TE M 6x 20 UNI 5739 8.8	-	4
2	10030055	A00	VITE TCEI M 8x 90 UNI5931	-	2
1	10030026	A00	VITE TE M 6x 25 UNI5739 8.8	-	1
N°	CODICE	REV.	DESCRIZIONE	MATERIALE	QTA
Materiale:			Lamiera sp.	Trat. Sup.:	Peso: 2080,312 kg
Revisione:	A00	Codice:	90MINOSAB4	Data:	06/02/2026
Denominazione:			SOLLEVATORE MULTIBENCH EXTEND COMPLETO DI:-PEDANE INSERIMENTO PUNTO ANTERIORE E POSTERIORE - 4 PEDANE FERMA RUOTE BASCULANTI		
Disegnato:			BETTIN F.	Per quote senza indicazione di tolleranza vedere tabella UNI EN 22768-1 Designazione grado di precisione:	
Verificato:			SIMONE ZANON	<input checked="" type="checkbox"/> m-media <input type="checkbox"/> v-molto grossolana <input type="checkbox"/> f-fine <input type="checkbox"/> c-grossolana	
Il presente disegno di esclusiva proprietà dell'azienda non può venire riprodotto né trasmesso a terzi senza autorizzazione scritta. Ogni trasgressione verrà punita a norma di legge.					



Autoattrezzature
Via Praine 58/II Loc.Cavino - 35010 S. Giorgio delle Pertiche (PD) - (ITALY)

FOGLIO 3 - ESPLOSO SOLLEVATORE - SHEET 3 - LIFTER EXPLODED VIEW



IL MULTIBENCH EXTEND È DOTATO DI 2 SOLLEVATORI
LE QUANTITÀ INDICATE NELLA TABELLA SOTTOSTANTE
SONO VALIDE PER 1 SOLLEVATORE

THE MULTIBENCH EXTEND HAS 2 LIFTERS.
THE QUANTITIES INDICATED IN THE BOTTOM TABLE
ARE VALID FOR 1 LIFTER

N°	CODICE	REV.	DESCRIZIONE	MATERIALE	QTA
82	70209385	A02	COMP. BILANCIERE MAXIPLUS	-	1
81	70209375	A02	COMP. LEVA ESTERNA MINIBENCH	-	1
80	70209370	A02	COMP. LEVA INTERNA MINIBENCH MAXIPLUS	-	1
79	70209365	A03	COMP. BASE MINIBENCH MAXIPLUS	-	1
78	65209390	A01	COMP. FERMO SICUREZZA MAXIPLUS	-	1
77	65152758	A00	RUOTA PIANALE MULTIBENCH EXT Ø78	S235JR	2
76	65152754	A02	TUBO FINECORSA MULTIBENCH EXTEND 60x60 SP8mm L= 30	S235JR	4
75	65105752	A00	LAMIERINO PREMI TUBI	S235JR	1
67	50126419	A00	BIELLA DX-SX BILANCERE	39NiCrMo3	2
66	50107372	A00	TAPPO RUOTA	B14	2
65	50107371	A01	RONDELLA D.e. 60 SP 5	S355JR	2
64	50107370	A01	RUOTA DI SCORRIMENTO	S355JR	2
63	50107369	A02	PERNO D.20 L= 212	39NiCrMo3	1
62	50107368	A02	BUSSOLA RULLO BILANCIERE	S235JR	1
61	50107367	A01	PERNO D.40 L= 215 39NiCrMo3	39NiCrMo3	1
60	50107366	A04	PERNO D.45 L= 483	39NiCrMo3	1
59	50105748	A01	PERNO D.30 L= 84 39NiCrMo3	39NiCrMo3	2
57	50104437	A02	SPESSORE 2mm D.54/40,5	B14	4
54	50103943	A00	BOCCOLA AUTOLUBR. 35/39 H 40	-	2
53	50103937	A01	BOCCOLA AUTOLUBR. 30/34 H 40	-	2
52	50103407	A04	PERNO D.30 L= 360 39NiCrMo3	39NiCrMo3	1
51	50103404	A02	PERNO D.35 L= 96 39NiCrMo3	39NiCrMo3	2
50	50103402	A04	PERNO D.30 L= 670 39NiCrMo3	39NiCrMo3	1
49	10063138	A00	VALVOLA PARACADUTE	S235JR	2
47	10061251	A00	TUBO RILSA D.4x6 AZZURRO PA12	-	1
45	10045036	A00	TASSELLO HSU3- C8 x 85 TPSTORX	S235JR	10
41	10038234	A00	BOCCOLA AUTOLUBR. 20/23 H 30	-	2
40	10038233	A00	BOCCOLA AUTOLUBR. 40/44 H 16.5	-	2
39	10038231	A00	BOCCOLA AUTOLUBR. 45/50 H 30	-	2
38	10038230	A00	BOCCOLA AUTOLUBR. 45/50 H 30	-	2
37	10038225	A00	BOCCOLA AUTOLUBR. 40/44 H 30	-	4
36	10038012	A00	RALLA TEMPDATA AS DIAM.30-47	-	2
34	10037455	A00	CILINDRO D 90 MINIBENCH MAXIPLUS	-	2
33	10037421	A00	RACC.ERMETO DIR. D.8 1/4M SVAS	S235JR	1
32	10037420	A00	RACC.ERMETO "T" D.8 CODOLO D.8	S235JR	1
31	10037419	A00	RACC.ERMETO 90° D.8 CODOLO D.8	S235JR	1
30	10037418	A00	TUBO DIRITTO D 8 sp 1.5 L=57	S235JR	1
29	10037417	A02	TUBO SAGOMATO D 8 sp 1.5 PER MINIBENCH ECO/MAXI	S235JR	1
28	10037372	A00	SILENZIATORE 1/8" 2901 1/8	-	1
27	10037367	A00	CERNIERA D 20/25 1200.20.03	-	1
26	10037366	A00	FORCELLA 1302.32.13/1F	-	1
23	10037354	A00	MOLLA ZN GIALLA PER MINIBENCH	-	1
22	10037353	A00	CILINDRO 1280 25 0050 PNEUMAT.	-	1
20	10037345	A00	RACC. 90° D.6 1/8 FISSO RAPIDO	-	1
19	10037287	A00	TUBO 400Bar R2 1/4x500 RACC. FD1/4 + FD1/4	-	1
18	10035808	A00	INGRASSATORE M6x1 DIRITTO	-	1
17	10032504	A00	ROND. PIANA D. 5x20 UNI6593	-	2
16	10032503	A00	ROND. PIANA D. 5 UNI6592	-	6
14	10031017	A02	DADO E M 6 FLANGIATO	-	6
13	10031014	A00	DADO E M 5 UNI 5588	-	2
11	10030782	A00	VITE STEI M 8x 12 UNI5927	-	1
9	10030718	A00	VITE STEI M 8x 10 UNI5927	-	10
7	10030634	A00	VITE TPSEI M10x 20 UNI5933	-	2
6	10030525	A00	VITE TCEI M 5x 35 UNI5931	-	2
5	10030427	A01	VITE TBEI M6x25 FLANGIATA BASSA ZN BIANCA	-	4
4	10030405	A00	VITE TBEI M 6x12	-	2
3	10030404	A00	VITE TE M 6x 20 UNI 5739 8.8	-	2
1	10030026	A00	VITE TE M 6x 25 UNI5739 8.8	-	1

CODICE COMPLETO: 60209400
KIT CILINDRI SOLLEVATORE MINIBENCH MAXIPLUS
FULL CODE : 60209400
SET OF CYLINDERS FOR MINIBENCH MAXIPLUS LIFT

Materiale: Lamiera sp. / Trat. Sup. / Peso: 2080,312 kg

Revisione: A00 / Codice: 90MINOSAB4 / Data: 06/02/2026 / Formato: A1

Denominazione: SOLLEVATORE MULTIBENCH EXTEND COMPLETO DI: -PEDANE INSERIMENTO PUNTONTE ANTERIORE E POSTERIORE - 4 PEDANE FERMA RUOTE BASCULANTI

Scala: 1:6.5

Disegnato: BETTIN F.
Verificato: SIMONE ZANON

Per quote senza indicazione di tolleranza vedere tabella UNI EN 22768-1
Designazione grado di precisione:
 m-media v-molto grossolana
 f-fine c-grossolana

Il presente disegno di esclusiva proprietà dell'azienda non può venire riprodotto né trasmesso a terzi senza autorizzazione scritta. Ogni trasgressione verrà punita a norma di legge.