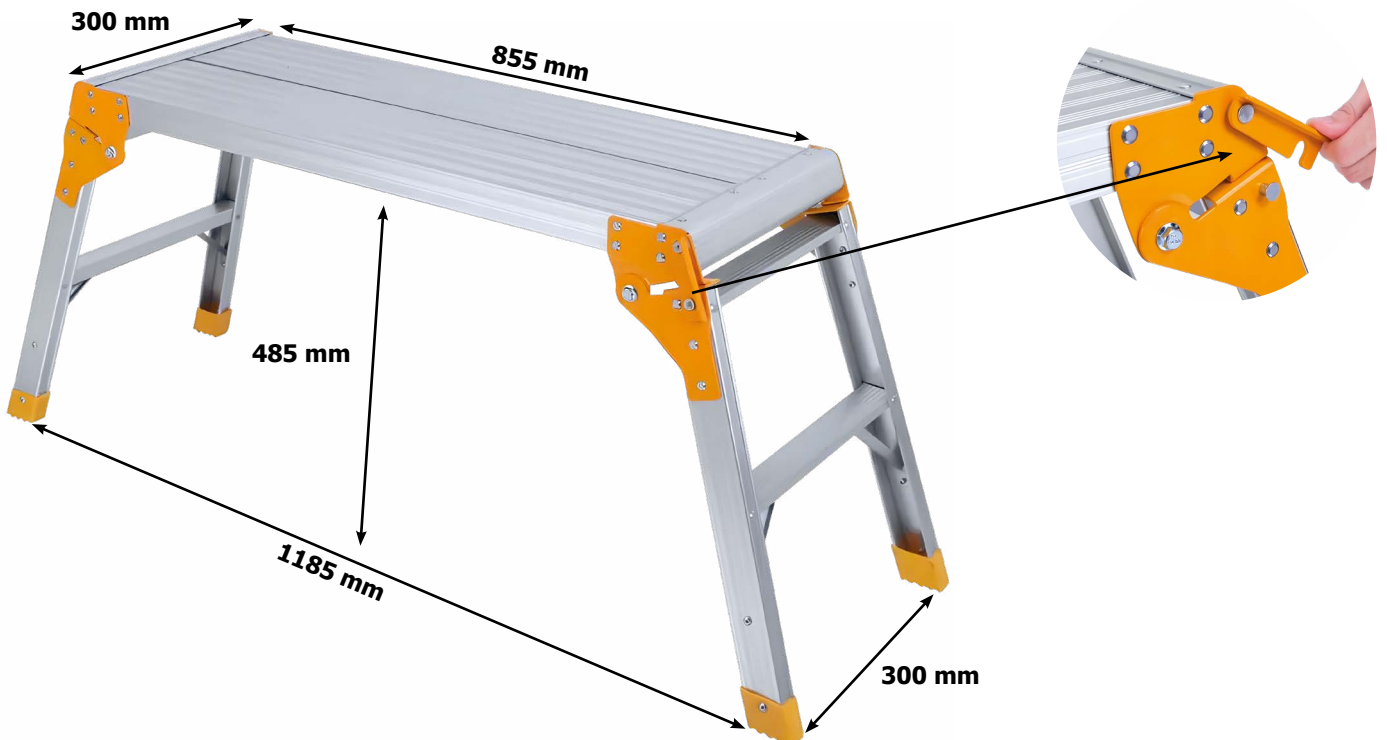


Dette foldetrinnet er et ideelt verktøy for karosseriets mange jobber. Den er i stand til å bære opptil 150 kg. Kompakt når den er foldet sammen, blir den enkel å transportere og oppbevare.

PRAKTISK OG FUNKSJONELL**SOLID OG ERGONOMISK**

Sammenleggbart format for enkel transport og oppbevaring.

- ✓ Høystyrketrinn i aluminium med forsterkede plastdeler.
- ✓ Vekt på 7,3 kg for en lastekapasitet på 150 kg.
- ✓ Enkel å rengjøre takket være anodisering av aluminiumsdelene.
- ✓ Gummiføtter for ekstra grep og holdbarhet.

TEKNISKE EGENSKAPER

- Brettet posisjon: 890 x 380 x 160 mm;
- Utfoldet posisjon: 1185 x 380 x 485 mm;
- Plattformlengde: 855 mm;
- Plattformbredde: 300 mm;
- Høyde: 485 mm.