

12V

3000A

GB150



START UTLADEDE BATTERIER. ULTRASIKRE[®] LITIAM STARHJELPER.[™]

BENSIN OG DIESEL

OPPTIL 9 L BENSIN OG 7 L DIESEL.

Designet for bensinmotorer opptil 9,0 liter og dieselmotorer opptil 7,0 liter for biler, SUV-er, lastebiler, båter, bobiler og mer.

USB

LADING.

Det interne batteriet kan brukes til å lade opp alle personlige mobile enheter som smarttelefoner, nettbrett eller andre USB-enheter, og kan lades opp av en hvilken som helst strømført USB-port.

80X

OPPTIL 80 STARHJELPER.

Kompakt, men likevel kraftig litium-starthjelper vurdert til 3000 ampere. Full kraft for å starte et kjøretøy opptil 80 ganger på en enkelt lading.

ULTRA SAFE

GNISTSikker TEKNOLOGI.

Koble trygt til et hvilket som helst 12-volts bilbatteri med vår feilsikre design med gnistsikker teknologi og beskyttelse mot omvendt polaritet.



NOCO

30339 Diamond Parkway, #102
Glenwillow, OH 44139 | USA
1.800.456.6626

no.co

BLYSYRE

WET

GEL

MF

EFB

AGM

AUTO | MARINE | BOBIL | POWERSPORT | HAGE



GRENSESNIITT

POWER-LED

Starthjelpere er i standby eller batterispenningen er for lav til at starthjelpen kan oppdage.



POWER-KNAPP

Trykk for å slå enheten "På" og "Av".



LADE-LED

Indikerer ladenivået til det interne batteriet.



BOOST-LED

Lyser hvitt når boost er aktiv. LED-en blinker hvitt når funksjonen for manuell overstyring er aktiv.



VOLTMETER

Innebygd voltmeter viser spenningen til kjøretøyet batteri for forbedret diagnostikk og følsøking.



LYSMODUSKNAPP

Veksler det ultrasterke LED-lyset gjennom 7 lysmoduser: 100 % > 50 % > 10 % > SOS > Blink > Strobe > Av



FEIL

Blinker "på" og "av" når det interne batteriet er for varmt/for kaldt.

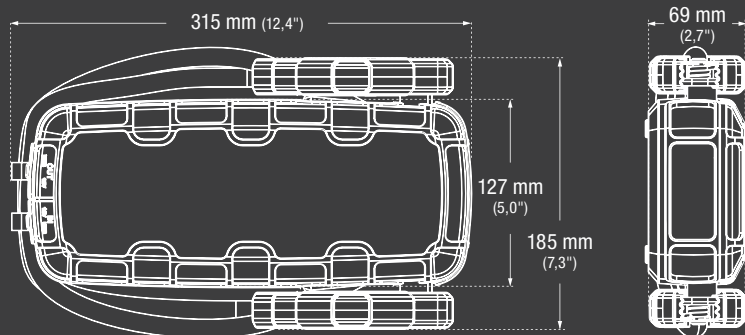


MANUELL OVERKJØRING

Trykk og hold inne den manuelle overstyringsknappen i 3 sekunder, til Boost LED begynner å blinke, for å gå inn i manuell modus.



INNHALDET I ESKEN



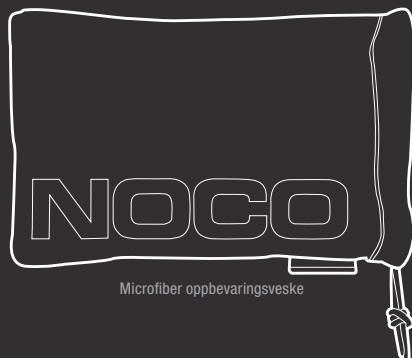
*Tilbehør er ikke skalert med GB150



XGC-skjøteledning



Brukerveiledning



Microfiber oppbevaringsveske



USB til Micro USB
1 m (40")



XGC 12 V
han-adapter



XGC 12 V
hun-adapter

LADETID

0,5 A	12 hr
1 A	6 hr
2 A	3 hr

TEKNISKE SPESIFIKASJONER

INNEBYGGET BATTERI:	88 Watt-time litium-ion
TOPPSTRØM:	3000 A
DRIFTTEMPERATUR:	-20 °C til 50 °C (-4 °F til 122 °F)
LADETEMPERATUR:	0 °C til 40 °C (32 °F til 104 °F)
MICRO USB (INNGANG):	5 V, 2,1 A
USB (UTGANG):	5 V, 2,1 A
XGC (INNGANG):	12 VDC, 5 A Fast Charge
XGC (UTGANG):	12 VDC, 15 A strømforsyning
KABINETTBESKYTTELSE:	IP65 (m/ portene tildekt)
KJØLING:	Naturlig konveksjon
ENHETSVEKT:	2,72 kg (6 lb)
ENHETSVEKT MED KLEMMER OG TILBEHØR:	3,4 kg (7,5 lb)
LED-LOMMELYKT:	500 Lumen
VOLUMETRIKK:	<p>Forhandleremballasje: Mål: 20,96x14,73x34,93 cm Vekt: 3,49 kg UPC: 0-46221-15006-3</p> <p>Hovedkartong: Mål: 37,34x23,11x31,24 cm Vekt: 7,94 kg Antall: 2 UCC: 10046221150060</p> <p>Innerkartong: Mål: 35,56x21,59x13,97 cm Vekt: 3,74 kg</p> <p>Enheter per pall NA - 100 Enheter EU - 72 Enheter</p>

NOCO

30339 Diamond Parkway, #102
Glenwillow, OH 44139 | USA
1.800.456.6626

no.co

